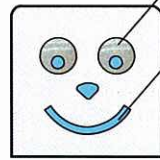


## 大阪市建設局型（蓄光スマイル）



夜間、発光時

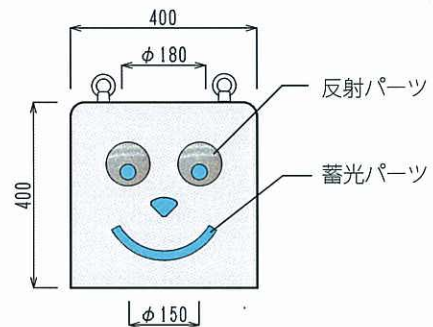
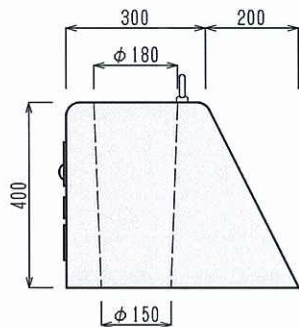
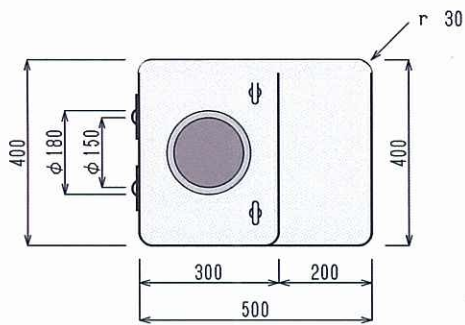


目元フレームは反射材入りの為、光を反射し、キラキラと光ります。

顔の各パーツは日中太陽の光を蓄え、蓄光作用により夜間発光します。



日中、蓄光時



標準据置式ガードレール図

下水溶融スラグ利用製品

