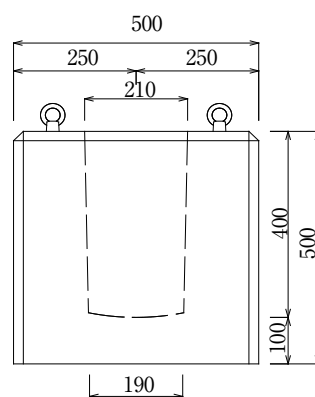
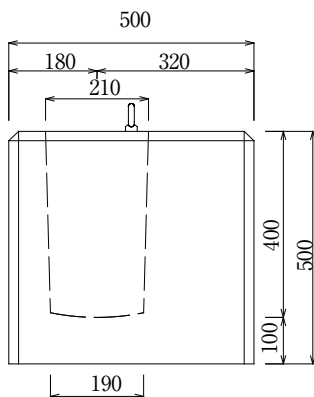
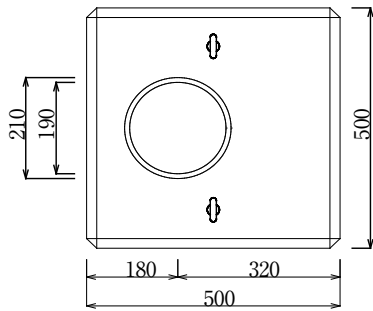


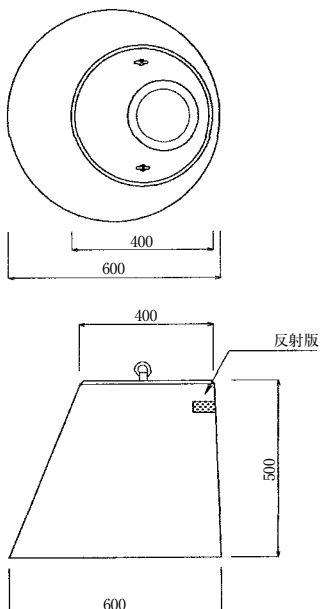
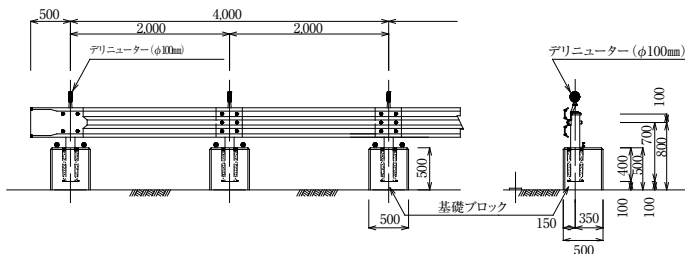
ガードレール用基礎ブロック

・SPC500-AU500HS (500×500×500偏芯・底付)
 ・SP600A

SPC500-AU500HS (500×500×500偏芯・底付)



標準据置きガードレール [Gr-C種]



SP 600 A ブロック



□ 穴	フェンス用基礎ブロック
○ 穴	
据え柱 二つ穴	
高尺フェンス 二つ穴	
屋上用	屋上用
安全柵	安全柵用基礎ブロック
コの字	
A型・B型	
・SPC500-AU500HS ・SP600A	ガードレール用基礎ブロック
・大阪市建設局型 ・700×300 /460×500	
・990×650/800×400 連続式	
・500×1980×500 連続式	
据え付	照明灯
ガードキャスト ブロック	
照明灯	バス停 標識・保安用
バス停・ 標識・保安用	